

Tornado 1 / Tornado 2



Руководство по монтажу и эксплуатации

 0297

9000-610-60/15



 **DÜRR**
DENTAL

Содержание



Важная информация

1 К данному документу	3
1.1 Предупредительные указания символы	3
1.2 Информация, касающаяся ав- торского права	4
2 Безопасность	4
2.1 Использование по назначению	4
2.2 Применение не по назначению	4
2.3 Общие указания по безопасно- сти	5
2.4 Квалифицированный персонал	5
2.5 Защита от поражения электри- ческим током	5
2.6 Использовать только оригиналь- ные детали	5
2.7 Транспортировка	5
2.8 Утилизация	5



Описание продукта

3 Обзор	6
3.1 Комплект поставки	6
3.2 Особые принадлежности	6
3.3 Быстроизнашиваемые и запас- ные детали	6
4 Комплект поставки	7
4.1 Tornado 1 без мембранной су- шильной установки	7
4.2 Tornado 1 с мембранной сушиль- ной установкой	9
4.3 Tornado 2 без мембранной су- шильной установки	11
4.4 Tornado 2 с мембранной сушиль- ной установкой	13
4.5 Фирменная табличка	15
5 Функция	16
5.1 Устройство с мембранной сушильной установкой	16
5.2 Устройство без мембранной су- шильной установки	16



Монтаж

6 Условия	17
6.1 Помещение установки	17
6.2 Монтаж	17
6.3 Данные подключения к сети	18
7 Транспортировка	18
8 Установка	19
8.1 Снятие транспортировочного крепежа	19
8.2 Подключить систему подачи сжатого воздуха	19
8.3 Установка поддона	19
8.4 Электрическое подключение	20
9 Ввод в эксплуатацию	21
9.1 Проверка защитного автомата электродвигателя	21
9.2 Проверить давление включения/ выключения	21
9.3 Проверка предохранительного клапана	22
9.4 Спуск конденсата	22
10 Возможности регулировки	23
10.1 Настройка реле давления	23
10.2 Настройка защитного автомата электродвигателя	24
11 Схемы переключений	25
11.1 Устройства с напряжением 230 В	25
11.2 Устройства с напряжением 110- 127 В	27



Эксплуатация

12 Управление	29
12.1 Включение/Отключение устрой- ства	29
13 Техническое обслуживание	30
13.1 План техобслуживания	30
13.2 Замена приемного фильтра	31
13.3 Замена фильтра мембранного осушителя	32

14 Консервация	33
14.1 Консервация устройства	33
14.2 Хранение устройства	33



Поиск неисправностей

15 Рекомендации для пользователя и техника	34
16 Советы для техников	36

RU



1 К данному документу

Данное руководство по монтажу и эксплуатации является неотъемлемой частью устройства.



В случае несоблюдения указаний и рекомендаций настоящего руководства по монтажу и применению компания Dürr Dental не гарантирует безопасную работу устройства и не несет ответственности за его функционирование.

Перевод руководства выполнен с учетом современного уровня знаний. Основополагающим является немецкий вариант текста.

1.1 Предупредительные указания и символы

Предупредительные указания

Предупредительные указания в данном документе указывают на возможную опасность травмирования людей и причинения материального ущерба имуществу.

Они снабжены следующими предупредительными символами:



Символ предупреждения общего характера



Предупреждение об опасном электрическом напряжении



Предупреждение о высокой температуре



Предупреждение о самостоятельном запуске устройства

Предупредительные указания структурированы следующим образом:



СИГНАЛЬНОЕ СЛОВО

Описание типа и источника опасности

Ниже представлены возможные последствия игнорирования предупредительного указания

➤ Следует соблюдать эти меры для предотвращения опасности.

В зависимости от сигнального слова предупредительные указания различают четыре степени опасности:

– ОПАСНОСТЬ

Непосредственная опасность серьезных травм или смерти

– ПРЕДУПРЕЖДЕНИЕ

Возможная опасность серьезных травм или смерти

– ОСТОРОЖНО

Опасность лёгких телесных повреждений

– ВНИМАНИЕ

Опасность серьезного ущерба имуществу

Прочие символы

Данные символы применяются в документе или в устройстве



Указание, например особая информация, касающаяся экономического использования устройства.



Необходимо обращать внимание на сопроводительную документацию!



Маркировка CE



Производитель



Артикульный номер



Серийный номер



Утилизировать надлежащим образом в соответствии с директивой ЕС (2002/96/EG-WEEE).



Воздух



Перед открыванием устройство обесточить (напр. вынуть сетевой штекер).



Символ фильтра



1.2 Информация, касающаяся авторского права

Все указанные схемы, технологии, названия, программное обеспечение и устройства охраняются авторскими правами.

Перепечатка руководства по монтажу и эксплуатации, даже в выдержках, разрешается только с письменного разрешения фирмы Dürer Dental.

RU

2 Безопасность

Фирма Dürer Dental разработала и сконструировала устройство таким образом, что при надлежащем обращении исключается любая опасность. Тем не менее могут возникнуть прочие риски. Поэтому необходимо соблюдать следующие указания.

2.1 Использование по назначению

Компрессор предназначен для производства сжатого воздуха, используемого в узлах стоматологического оборудования.

Производимый компрессором воздух подходит для приведения в движение стоматологических инструментов.

Сжатый воздух с компрессора подается в систему трубопроводов стоматологической клиники. Вся система сжатого воздуха должна создаваться таким образом, чтобы отрицательно не влиять на качество производимого компрессором воздуха.

При этом условии, воздух, подаваемый компрессором, подходит также для продувания при препарировании зубов.

2.2 Применение не по назначению

Другое или выходящее за рамки названного использование считается использованием не по назначению. За возникшие вследствие этого повреждения производитель не несет никакой ответственности. Убытки берет на себя пользователь.



ПРЕДУПРЕЖДЕНИЕ

Опасность взрыва в результате воспламенения горючих материалов

- › Запрещается эксплуатировать устройство в помещениях, где в воздухе могут содержаться или присутствуют горючие примеси, например в операционных.
- › Устройство не подходит для снабжения аппаратов искусственной вентиляции легких.
- › Устройство не предназначено для аспирации жидкостей или сжатия взрывоопасных и агрессивных газов.

2.3 Общие указания по безопасности

- › При эксплуатации устройства следует соблюдать директивы, законы, распоряжения и предписания, действующие в месте применения.
- › Перед каждым применением проверять функционирование и состояние устройства.
- › Устройство не модифицировать и не изменять.
- › Соблюдать руководство по монтажу и эксплуатации.
- › Руководство по монтажу и эксплуатации должно быть в любой момент доступно обслуживающему персоналу.

2.4 Квалифицированный персонал

Управление

Лица, которые эксплуатируют устройство, должны гарантировать на основании своего образования и опыта его безопасное и надежное обслуживание.

- › Каждый пользователь обязан пройти инструктаж по правилам обращения с устройством.

Монтаж и ремонт

- › Монтаж, настройка, изменение, расширения и ремонт устройства должен осуществляться фирмой Dürr Dental или одним из уполномоченных представителей.

2.5 Защита от поражения электрическим током

- › При выполнении работ с устройством необходимо соблюдать соответствующие инструкции по электрической безопасности.
- › Немедленно заменить поврежденные провода и штепсельные устройства.

2.6 Использовать только оригинальные детали

- › Используйте только указанные или одобренные компанией Dürr Dental аксессуары и принадлежности.
- › Использовать только оригинальные быстроснашиваемые и запасные детали.



Фирма Dürr Dental не несет ответственности за повреждения, которые произошли вследствие применения не допущенных к использованию принадлежностей, специальных принадлежностей или других неоригинальных быстроснашиваемых и запасных деталей.

2.7 Транспортировка

Оригинальная упаковка надежно защищает устройство от повреждений во время транспортировки.

При необходимости оригинальная упаковка для устройства может быть заказана на предприятии Dürr Dental.



За повреждения при транспортировке по причине дефектной упаковки фирмы Dürr Dental не несет ответственности и в течение гарантийного срока.

- › Перевозить устройство только в оригинальной упаковке.
- › Упаковку хранить вдали от детей.

2.8 Утилизация

Устройство



Устройство утилизировать надлежащим образом. Утилизировать в пределах Европейского экономического пространства в соответствии с директивой EC 2002/96/EG (WEEE).

- › По вопросам надлежащей утилизации обращаться к дистрибьютеру стоматологического оборудования.



3 Обзор

3.1 Комплект поставки

В объем поставки входят следующие компоненты (возможны изменения вследствие применения региональных предписаний и постановлений, регламентирующих ввоз):

Устройства без мембранной сушильной установки

Компрессор Tornado 1, 230 В 5180-01

Компрессор Tornado 1, 100 - 110 В, 50 Гц / 100 -127 В, 60 Гц 5180-02

Компрессор Tornado 1, звукоизоляционный, 230 В 5185-01

Компрессор Tornado 2, 230 В 5280-01

Компрессор Tornado 2, звукоизоляционный, 230 В 5285-01

- Компрессор
- Тканевый шланг
- Наконечник шланга
- Шланговый зажим
- Демпфер
- Кабельная стяжка
- Сетевой кабель
- Руководство по эксплуатации и монтажу
- Паспорт устройства

Устройства с мембранной сушильной установкой

Компрессор Tornado 1 с мембранной сушильной установкой, 230 В . 5182-01

Компрессор Tornado 1 с мембранной сушильной установкой, 100 - 110 В, 50 Гц / 100 - 127 В, 60 Гц . . . 5182-02

Компрессор Tornado 1 с мембранной сушильной установкой, звукоизоляционный, 230 В 5186-01

Компрессор Tornado 2 с мембранной сушильной установкой, 230 В . 5282-01

Компрессор Tornado 2 с мембранной сушильной установкой, звукоизоляционный, 230 В 5286-01

Компрессор Tornado 2 с мембранной сушильной установкой, звукоизоляционный, 230 В 5286-20

- Компрессор
- Тканевый шланг
- Наконечник шланга
- Шланговый зажим
- Демпфер
- Кабельная стяжка
- Сетевой кабель
- Руководство по эксплуатации и монтажу
- Паспорт устройства
- Поддон

3.2 Особые принадлежности

Следующие принадлежности могут использоваться с устройством в виде опции, на них нет маркировки CE:

Редукционный клапан 6040-992-00

Стерильный фильтр 1640-981-00

Деревянный шкаф для типов: 5180, 5280, 5182, 5282 5150-500-00

3.3 Быстроизнашиваемые и запасные детали

Следующие изнашивающиеся детали должны регулярно заменяться (см. также "13.1 План техобслуживания"), на них нет маркировки CE:

Приёмный фильтр 5180-982-00

Фильтр тонкой очистки 1610-121-00

Стерильный фильтр 1640-981-00

Металлокерамический фильтр . . 1650-101-00



Информацию по запасным частям см. портал для авторизованных дилеров: www.duerrdental.net.



Если сетевой кабель устройства поврежден, его необходимо заменить соответствующим кабелем (H05VV-F, или усл. обозначение 60227 IEC 53, с диаметром жилы кабеля мин. 1 мм²).

4 Комплект поставки

4.1 Tornado 1 без мембранной сушильной установки

Электрические характеристики		5180-01		5180-02
		5185-01		
Сетевая частота	Гц	50 - 60	50	60
Напряжение	В	230	100 - 110	100 - 127
Номинальный ток при 8 бар (0,8 МПа)	А	3,7 - 4,4	8,5 - 8,9	9,0 - 7,9
Защитный автомат электродвигателя, макс. допустимая настройка	А	-	10,0	10,0
Защитный автомат электродвигателя, рекомендуемая настройка (мин. допустимая настройка)	А	-	8,5 - 10	9,0 - 9,0
Номинальная мощность	кВт	0,88 - 1,07	0,77 - 0,82	0,9 - 0,98
Скорость вращения	мин ⁻¹	1340 - 1560	1400 - 1420	1655 - 1720
Класс защиты			IP X4B	
Сетевой предохранитель	А	10		16

Уровень звукового давления

с кожухом звукоизоляции	дБ(А)	прибл. 54*
без кожуха звукоизоляции	дБ(А)	прибл. 64*

* * в соответствии с EN ISO 1680 Эмиссия воздушного шума; измеренная в звукоизолированном помещении.

Общие технические характеристики

Объем бака высокого давления	л	20
Подача при 5 бар (0,5 МПа)	л/мин	67 - 77**
Время нагнетания 0 - 7,5 бар (0 - 0,75 МПа)	с	100
Продолжительность включения	%	100
Давление включения/выключения	бар (МПа)	6 - 7,8 (0,6 - 0,78)
Предохранительный клапан, максимально допустимое рабочее давление	бар (МПа)	10 (1)
Габаритные размеры (Ш x В x Г) без кожуха звукоизоляции	см	48 x 66 x 37
Габаритные размеры (Ш x В x Г) с кожухом звукоизоляции	см	63 x 84 x 53
Вес с кожухом звукоизоляции	кг	45
Вес без кожуха звукоизоляции	кг	32

** Значение зависит от сетевой частоты

Тонкость фильтрации

Приёмный фильтр компрессорного агрегата	мкм	3
---	-----	---



Параметры окружающей среды при хранении и транспортировке

Температура	°C	от -10 до +55
Относительная влажность воздуха	%	макс. 95

Параметры окружающей среды при эксплуатации

Температура	°C	от +10 до +40
Идеальная температура	°C	от +10 до +25
Относительная влажность воздуха	%	макс. 95

Классификация

Директива о медицинских изделиях (93/42/ЕЭС)	Класс IIa
---	-----------

4.2 Tornado 1 с мембранной сушильной установкой

Электрические параметры		5182-01	5182-02	
		5186-01		
Сетевая частота	Гц	50 - 60	50	60
Напряжение	В	230	100 - 110	100 - 127
Номинальный ток при 8 бар (0,8 МПа)	А	3,7 - 4,4	8,6 - 9,0	9,1 - 8,0
Защитный автомат электродвигателя, макс. допустимая настройка	А	-	10,0	10,0
Защитный автомат электродвигателя, рекомендуемая настройка (мин. допустимая настройка)	А	-	8,6 - 10	9,1 - 9,1
Номинальная мощность	кВт	0,9 - 1,09	0,77 - 0,82	0,9 - 0,98
Скорость вращения	мин ⁻¹	1340 - 1560	1400 - 1420	1655 - 1720
Класс защиты			IP X4B	
Сетевой предохранитель	А	10	16	

Уровень звукового давления

с кожухом звукоизоляции	дБ(А)	прибл. 57*
без кожуха звукоизоляции	дБ(А)	прибл. 64*

* * в соответствии с EN ISO 1680 Эмиссия воздушного шума; измеренная в звукоизолированном помещении.

Общие технические характеристики

Объем бака высокого давления	л	20
Подача при 5 бар (0,5 МПа)	л/мин	60 - 70**
Время нагнетания 0 - 7,5 бар (0 - 0,75 МПа)	с	133
Продолжительность включения	%	100
Давление включения/выключения	бар (МПа)	6 - 7,8 (0,6 - 0,78)
Предохранительный клапан, максимально допустимое рабочее давление	бар (МПа)	10 (1)
Точка росы под давлением (при 7 бар / 0,7 МПа)	°С	≤ +5
Габаритные размеры (Ш x В x Г) без кожуха звукоизоляции	см	49 x 66 x 43
Габаритные размеры (Ш x В x Г) с кожухом звукоизоляции	см	63 x 84 x 60
Вес с кожухом звукоизоляции	кг	50
Вес без кожуха звукоизоляции	кг	37

** Значение зависит от сетевой частоты

Тонкость фильтрации

Приёмный фильтр компрессорного агрегата	мкм	3
Фильтр тонкой очистки мембранной сушильной установки	мкм	3
Стерильный фильтр мембранной сушильной установки	мкм	0,01
Металлокерамический фильтр мембранной сушильной установки	мкм	35

Параметры окружающей среды при хранении и транспортировке

Температура	°С	от -10 до +55
Относительная влажность воздуха	%	макс. 95

Параметры окружающей среды при эксплуатации

Температура	°С	от +10 до +40
Идеальная температура	°С	от +10 до +25
Относительная влажность воздуха	%	макс. 95

Классификация

Директива о медицинских изделиях (93/42/ЕЭС)	Класс IIa
--	-----------

4.3 Tornado 2 без мембранной сушильной установки

Электрические параметры		5280-01	5285-01
Сетевая частота	Гц	50 - 60	
Напряжение	В	230	
Номинальный ток при 8 бар (0,8 МПа)	А	7,6 - 6,9	
Защита двигателя		Протектор от обмотки	
Номинальная мощность	кВт	1,32 - 1,48	
Скорость вращения	мин ⁻¹	1392 - 1662	
Класс защиты		IP X4B	
Сетевой предохранитель	А	16	
Макс. допустимое сопротивление сети согласно EN 61000-3-11	Ω	(0,276 + j0,172)	

Уровень звукового давления		
с кожухом звукоизоляции	дБ(А)	прибл. 56*
без кожуха звукоизоляции	дБ(А)	прибл. 68*

* * в соответствии с EN ISO 1680 Эмиссия воздушного шума; измеренная в звукоизолированном помещении.

Общие технические характеристики		
Объем бака высокого давления	л	20
Подача при 5 бар (0,5 МПа)	л/мин	124 - 140**
Время нагнетания 0 - 7,5 бар (0 - 0,75 МПа)	с	53
Продолжительность включения	%	100
Давление включения/выключения	бар (МПа)	6 - 7,8 (0,6 - 0,78)
Предохранительный клапан, максимально допустимое рабочее давление	бар (МПа)	10 (1)
Габаритные размеры (Ш x В x Г) без кожуха звукоизоляции	см	48 x 64 x 37
Габаритные размеры (Ш x В x Г) с кожухом звукоизоляции	см	63 x 84 x 53
Вес с кожухом звукоизоляции	кг	51
Вес без кожуха звукоизоляции	кг	38

** Значение зависит от сетевой частоты

Тонкость фильтрации		
Приёмный фильтр компрессорного агрегата	мкм	3



Параметры окружающей среды при хранении и транспортировке

Температура	°C	от -10 до +55
Относительная влажность воздуха	%	макс. 95

Параметры окружающей среды при эксплуатации

Температура	°C	от +10 до +40
Идеальная температура	°C	от +10 до +25
Относительная влажность воздуха	%	макс. 95

Классификация

Директива о медицинских изделиях (93/42/ЕЭС)	Класс IIa
---	-----------

4.4 Tornado 2 с мембранной сушильной установкой

Электрические параметры		5282-01
		5286-01
		5286-20
Сетевая частота	Гц	50 - 60
Напряжение	В	230
Номинальный ток при 8 бар (0,8 МПа)	А	7,7 - 7,0
Защита двигателя		Протектор от обмотки
Номинальная мощность	кВт	1,45 - 1,70
Скорость вращения	мин ⁻¹	1392 - 1662
Класс защиты		IP X4B
Сетевой предохранитель	А	16
Макс. допустимое сопротивление сети согласно EN 61000-3-11	Ω	(0,276 + j0,172)

Уровень звукового давления		
с кожухом звукоизоляции	дБ(А)	прибл. 59*
без кожуха звукоизоляции	дБ(А)	прибл. 68*

* * в соответствии с EN ISO 1680 Эмиссия воздушного шума; измеренная в звукоизолированном помещении.

Общие технические характеристики		
Объем бака высокого давления	л	20
Подача при 5 бар (0,5 МПа)	л/мин	110 - 126**
Время нагнетания 0 - 7,5 бар (0 - 0,75 МПа)	с	73
Продолжительность включения	%	100
Давление включения/выключения	бар (МПа)	6 - 7,8 (0,6 - 0,78)
Предохранительный клапан, максимально допустимое рабочее давление	бар (МПа)	10 (1)
Точка росы под давлением (при 7 бар / 0,7 МПа)	°С	≤ +5
Габаритные размеры (Ш x В x Г) без кожуха звукоизоляции	см	49 x 64 x 43
Габаритные размеры (Ш x В x Г) с кожухом звукоизоляции	см	63 x 84 x 60
Вес с кожухом звукоизоляции	кг	57
Вес без кожуха звукоизоляции	кг	43

** Значение зависит от сетевой частоты

Тонкость фильтрации

Приёмный фильтр компрессорного агрегата	мкм	3
Фильтр тонкой очистки мембранной сушильной установки	мкм	3
Стерильный фильтр мембранной сушильной установки	мкм	0,01
Металлокерамический фильтр мембранной сушильной установки	мкм	35

Параметры окружающей среды при хранении и транспортировке

Температура	°С	от -10 до +55
Относительная влажность воздуха	%	макс. 95

Параметры окружающей среды при эксплуатации

Температура	°С	от +10 до +40
Идеальная температура	°С	от +10 до +25
Относительная влажность воздуха	%	макс. 95

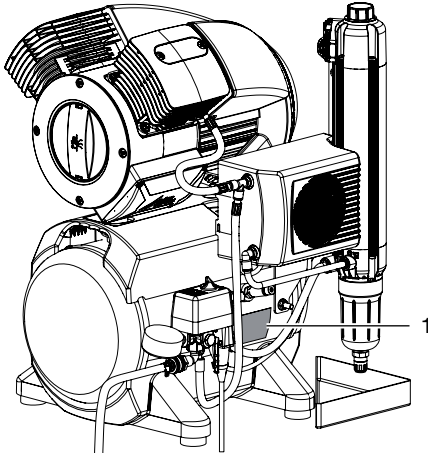
Классификация

Директива о медицинских изделиях (93/42/ЕЭС)	Класс IIa
--	-----------

4.5 Фирменная табличка

Общая система

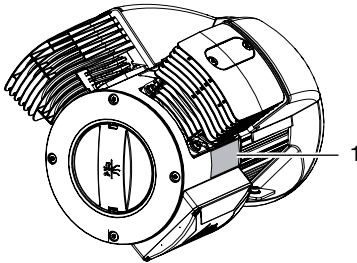
Заводская табличка общей системы расположена на баке высокого давления.



1 Заводская табличка общей системы

Компрессорный агрегат Tornado 1 / 2

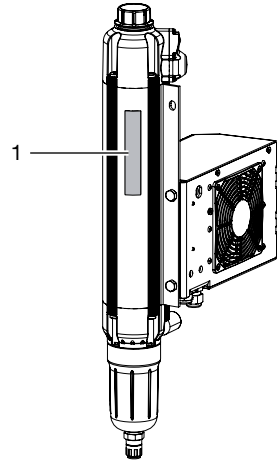
Заводская табличка компрессорного агрегата располагается на картере под цилиндром.



1 Заводская табличка компрессорного агрегата

Мембранная сушильная установка

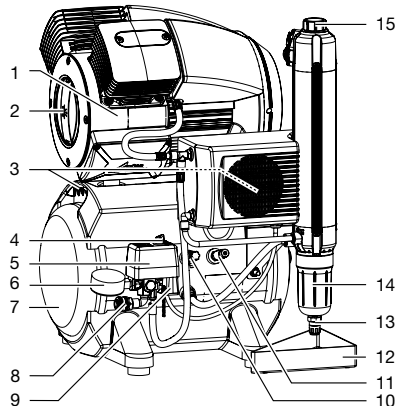
Заводская табличка мембранной сушильной установки расположена на мембранном осушителе.



1 Заводская табличка мембранной сушильной установки

5 Функция

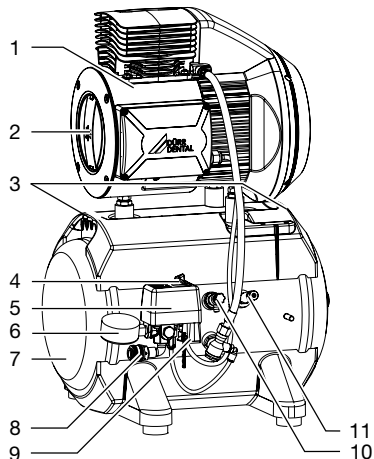
5.1 Устройство с мембранной сушильной установкой



- 1 Компрессорный агрегат
- 2 Приёмный фильтр
- 3 Ручки
- 4 Выключатель
- 5 Реле давления
- 6 Манометр/индикатор давления
- 7 Бак высокого давления
- 8 Подключение сжатого воздуха (быстро-разъёмная муфта)
- 9 Подключение к сети
- 10 Кран слива конденсата
- 11 Клапан безопасности
- 12 Поддон
- 13 Автоматический/ручной спускной клапан конденсата мембранной сушильной установки
- 14 Спеченный фильтр мембранной сушильной установки
- 15 Фильтр тонкой очистки или стерильный фильтр мембранной сушильной установки

Компрессорный агрегат всасывает атмосферный воздух и сжимает его безмасляным образом. Он подает безмасляный и сжатый воздух в мембранную сушильную установку. Охладитель и мембранная сушилка извлекают из сжатого воздуха влагу. Безмасляный и гигиенический сухой воздух подготавливается для потребителей в баке высокого давления.

5.2 Устройство без мембранной сушильной установки



- 1 Компрессорный агрегат
- 2 Приёмный фильтр
- 3 Ручки
- 4 Выключатель
- 5 Реле давления
- 6 Манометр/индикатор давления
- 7 Бак высокого давления
- 8 Подключение сжатого воздуха (быстро-разъёмная муфта)
- 9 Подключение к сети
- 10 Кран слива конденсата
- 11 Клапан безопасности

Компрессорный агрегат всасывает атмосферный воздух и сжимает его безмасляным образом. Он подает безмасляный и сжатый воздух непосредственно в бак высокого давления. Безмасляный и гигиенический воздух подготавливается для потребителей в баке высокого давления.



6 Условия



Запрещается устанавливать или эксплуатировать устройство в окружении пациента (в радиусе 1,5 м от пациента).

Устройство может быть размещено либо на этаже эксплуатации, или на более низком уровне (например, в подвале).

По причине создания шума рекомендуется устанавливать устройство в подсобном помещении.

Трубопроводы на месте работ должны соответствовать национальным требованиям для питьевой воды.



Дополнительную информацию можно также найти в отдельной проектной документации "Сжатый воздух".

6.1 Помещение установки

Помещение установки должно отвечать следующим требованиям:

- Закрытое, сухое, хорошо проветриваемое помещение
- Помещение не должно быть целевым, напр. котельной или влажным помещением
- Отвечать условиям окружающей среды "4 Комплект поставки"
- При установке в машинном помещении, напр., в подсобном помещении или подвале, необходимо соблюдать ISO-TS 22595.

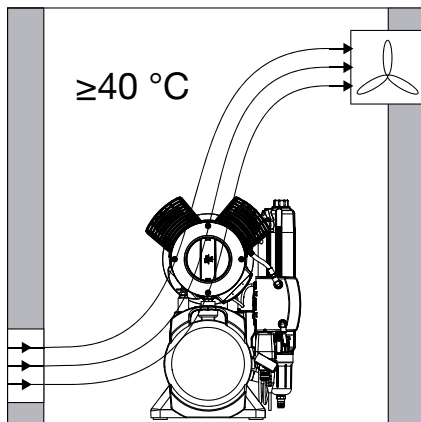


ВНИМАНИЕ

Опасность перегрева вследствие недостаточной вентиляции.

Устройство выделяет тепло. Возможны повреждения вследствие перегрева/или сокращение срока службы устройства.

- › Устройство нельзя накрывать.
- › При температуре окружающего воздуха $\geq 40^\circ\text{C}$ необходимо установить вентилятор для дополнительного охлаждения помещения.



6.2 Монтаж

При установке должны быть соблюдены следующие условия:



При всасывании воздух фильтруется. Состав воздуха при этом не изменяется. Поэтому всасываемый воздух не должен содержать вредных веществ (напр. отработанных газов или загрязнений).

- Чистое, ровное и достаточно устойчивое основание (учитывая вес устройства).
- Заводская табличка должна быть легко читаемой.
- Легкий доступ к устройству для эксплуатации и технического обслуживания.
- Розетка, к которой устройство подключено, легко доступна.
- Обеспечено достаточное расстояние до стены (мин. 20 см).
- Трубопровод сжатого воздуха проложен как можно ближе к месту установки (учитывая длину прилагаемого шланга).

6.3 Данные подключения к сети

- › Подключение к сети питания выполнять в соответствии с действующими государственными предписаниями и нормами, касающимися монтажа низковольтного оборудования в медицинских учреждениях.
- › В электрическую цепь сети питания следует установить разъединитель по всем полюсам (всеполусный переключатель) с >3 мм размыканием контакта.
- › Обращать внимание на параметры потребления тока подключенных устройств.

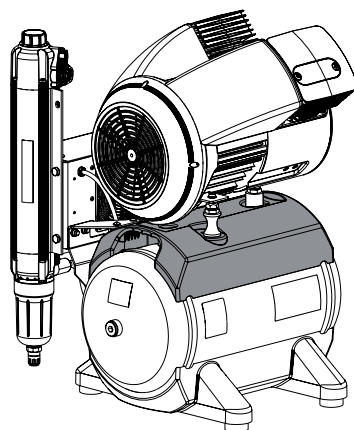
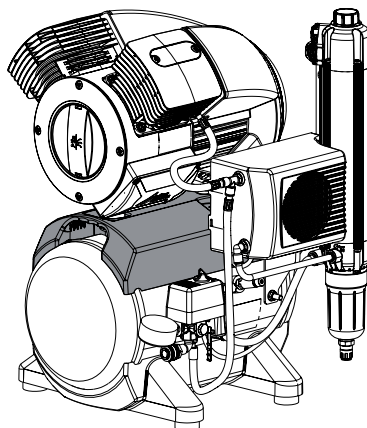
7 Транспортировка



ПРЕДУПРЕЖДЕНИЕ

Разрыв бака высокого давления и напорных шлангов

- › Хранить и перевозить бак высокого давления и напорный шланг после сброса давления.
- › Во время перевозки и хранения устройство защищать от влаги, грязи и высокой температуры (смотри условия окружающей среды).
- › Перевозить устройство только при пустом ресивере конденсата ("14.1 Консервация устройства").
- › Устройство перевозить в вертикальном положении.
- › Устройство перемещать, удерживая только за предусмотренные ручки.

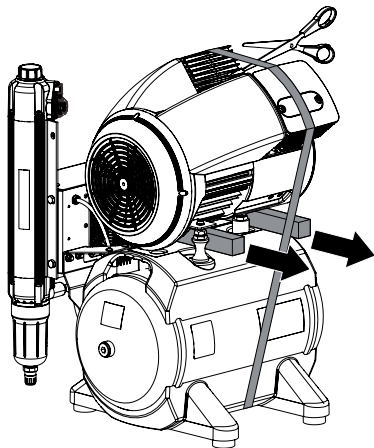


8 Установка


8.1 Снятие транспортировочного крепежа

Для обеспечения безопасной транспортировки устройство зафиксировано пенопластовыми панелями и стяжной лентой.

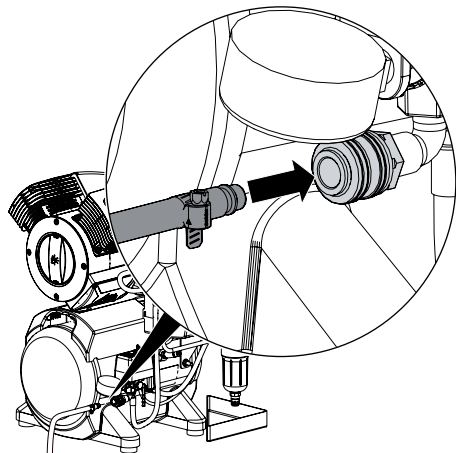
- Разрезать и снять стяжную ленту.
- Снять пенопластовые панели.



8.2 Подключить систему подачи сжатого воздуха


 Поставляемый гибкий напорный шланг между трубопроводной системой и компрессором препятствует передаче вибраций и гасит шумы. Этим обеспечивается безопасная эксплуатация устройства.

- Предварительно установленный соединительный штуцер напорного шланга подсоединить к быстросъемной муфте.
- Замерить требуемую длину напорного шланга, при необходимости сократить.
- Надеть второй шланговый наконечник и зафиксировать с помощью шлангового зажима.
- Соединить соединительный штуцер напорного шланга с трубопроводом сжатого воздуха.

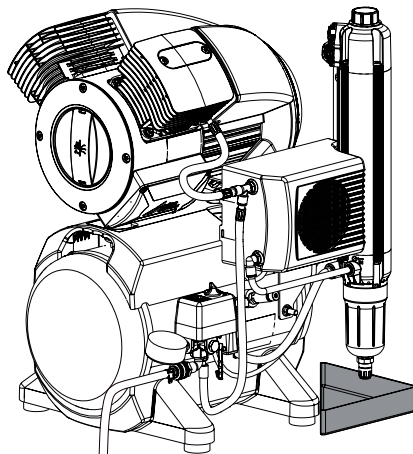


8.3 Установка поддона

В процессе работы в устройстве непрерывно выделяется конденсат, который автоматически спускается. В целях избежания повреждений конденсат собирается в поддон.


 В качестве опции конденсат может отводиться через шланг в выпускное отверстие. Соблюдайте национальные правила для системы сточных вод.

- Необходимо установить поддон под конденсатным сепаратором или мембранной сушильной установкой (в зависимости от типа).




8.4 Электрическое подключение

Безопасность при электрическом подключении

 Устройство не оснащено главным выключателем. Поэтому устройство следует устанавливать таким образом, чтобы всегда был доступ к сетевому штекеру и устройство можно было отключить в любой момент.

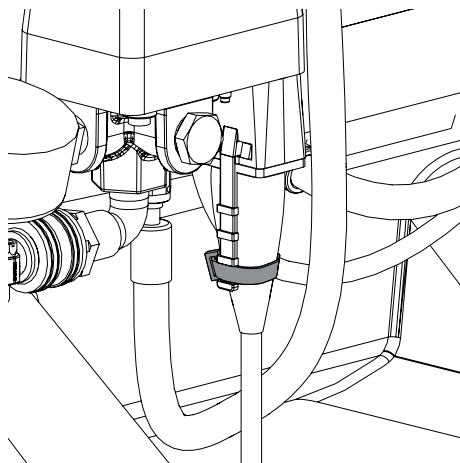
- › Подключать устройство только к установленной надлежащим образом розетке.
- › Провода к устройству проложить без механического натяжения.
- › Перед началом эксплуатации сравнить сетевое напряжение с данными напряжения фирменной таблички (смотри также "4. Технические характеристики").

Подключить к сети электропитания

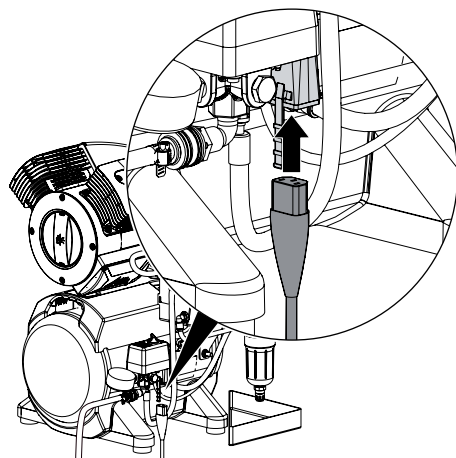
 **ОПАСНО**
Удар током вследствие неисправного сетевого кабеля

- › Сетевой кабель не должен прикасаться к горячим поверхностям устройства.
- › Вставить соединительную муфту сетевого кабеля в штекерный разъем слаботоковых устройств на реле давления.

- › Зафиксировать муфту крепежами из комплекта поставки.



- › Вставить сетевой штекер в розетку с заземляющим проводом.



9 Ввод в эксплуатацию



В разных странах медицинские приборы и электрооборудование подлежат прохождению периодических испытаний в соответствующие сроки. Проинформировать об этом оператора.

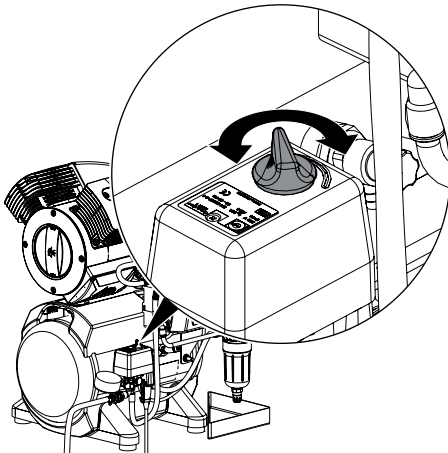
- Включить выключатель устройства или главный выключатель клиники.
- Выполнить проверку электрической безопасности в соответствии с национальными нормативами (напр., предписанием о монтаже, эксплуатации и применении медицинских приборов) и задокументировать результаты соответствующим образом, напр., в отчёте техника.

9.1 Проверка защитного автомата электродвигателя

В компрессорах, работающих при 100 - 127 В, необходимо проверить защитный автомат двигателя и при отклонениях отрегулировать. Защитный автомат двигателя конструктивно объединен с реле давления. Рекомендуемые настройки устанавливаются на заводе производителя (см. "4 Комплект поставки").

Компрессоры, работающие при 230 В, имеют вместо защитного автомата двигателя протектор обмотки, который не регулируется.

- Включить устройство, повернув выключатель на реле давления в положение "I".



- Измерить максимальное потребление тока (значение незадолго до достижения давления выключения).

Результат:

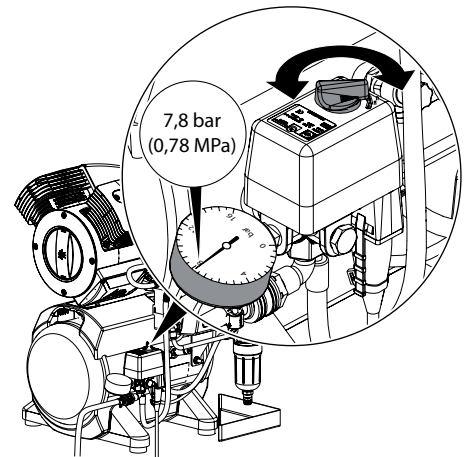
Если измеренная величина отличается от рекомендуемой настройки, необходимо отрегулировать защитный автомат двигателя (см. "10.2 Настройка защитного автомата электродвигателя").

9.2 Проверить давление включения/выключения

Давление включения/выключения предусмотрено на заводе производителя. Проверить настройку при вводе в эксплуатацию.

- Включить устройство, повернув выключатель на реле давления в положение "I AUTO".
- Определить давление выключения по манометру.
- Спустить воздух из бака высокого давления (напр. через кран слива конденсата), пока устройство не запустится и затем снова закрыть кран.
- Определить давление при включении прибора.

Если считанные значения отклоняются от заводских значений необходимо выставить на реле давления заводские установки.



9.3 Проверка предохранительного клапана

При первом пуске устройства в эксплуатацию, а также через определенные интервалы времени предохранительный клапан должен быть проверен на работоспособность.

i Предохранительный клапан установлен на значение 10 бар (1 МПа), проверен и опломбирован.

! **ОПАСНО**
Разрыв бака высокого давления и напорных шлангов

› Настройки предохранительного клапана не менять.

› Включить устройство при помощи реле давления и наполнить бак высокого давления до значения давления выключения.

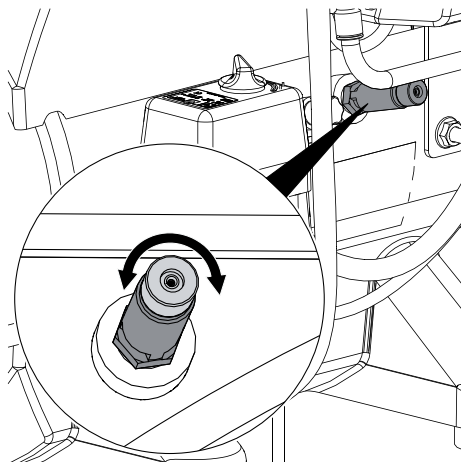
! **ПРЕДУПРЕЖДЕНИЕ**
Повреждение предохранительного клапана

Разрыв бака высокого давления и напорных шлангов вследствие неисправного предохранительного клапана

› Не использовать предохранительный клапан для вентиляции бака высокого давления.

› Для открытия повернуть предохранительный клапан влево, пока не начнет спускаться воздух. Оставить предохранительный клапан открытым на непродолжительный срок.

› Чтобы закрыть клапан - повернуть гайку вправо до упора. Клапан должен закрыться.



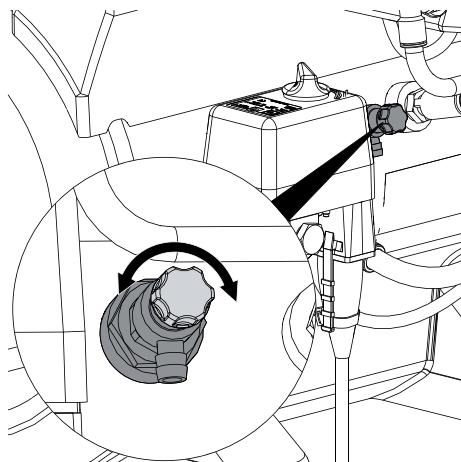
9.4 Спуск конденсата

Во время транспортировки вследствие перепада температуры может образовываться конденсат в баке высокого давления. Конденсат можно спустить только из бака высокого давления.

› Включить устройство на реле давления и подождать пока давление выключения не будет достигнуто.

› При максимальном давлении в баке открыть кран слива конденсата.

› Закрывать кран слива конденсата после полного выхода конденсата.



10 Возможности регулировки

10.1 Настройка реле давления



ПРЕДУПРЕЖДЕНИЕ

Опасность взрыва бака высокого давления

Используемые в компрессорах баки высокого давления разработаны для длительной прочности при сжатии 2 бара и в таком нагрузочном цикле могут работать непрерывно.

- При нагрузочном цикле >2 бара (макс. допуст. 3 бара) необходимо учитывать максимальные циклы переменных нагрузок, указанные в руководстве по эксплуатации бака высокого давления.



ОПАСНО

Открытые токопроводящие детали

Удар током при касании токопроводящих деталей

- Отключить устройство от сети питания.
- Использовать изолированный инструмент.
- Не касаться токопроводящих деталей.



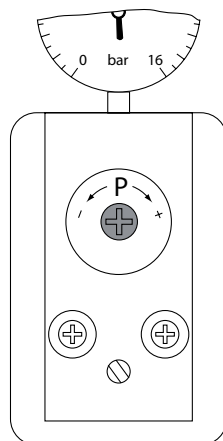
Давление выключения должно составлять минимум 0,5 бар (0,05 МПа) при максимальном давлении предохранительного клапана 10 бар (1 МПа). В противном случае предохранительный клапан может открыться преждевременно, давление выключения компрессорным агрегатом не будет достигнуто и он будет непрерывно работать. Максимальное давление обозначается на установленном манометре с помощью красной линии.

Настройка при 230 В

В случае отклонения считанных значений от заводских установок, или при необходимости установки иных значений, давление выключения компрессора может быть изменено с помощью регулировочного винта на реле давления. Разность давлений Δp изменяться не может.

- Снять крышку реле давления.
- Отрегулировать давление выключения p на регулировочном винте.

В направлении стрелки "+" давление выключения увеличивается, а в направлении стрелки "-" давление уменьшается.



Настройка при 110-127 В

В случае отклонения считанных значений от заводских установок, или при необходимости установки иных значений, давление выключения компрессора может быть изменено с помощью регулировочного винта на реле давления. Посредством разницы давлений Δp затем можно скорректировать давление включения.

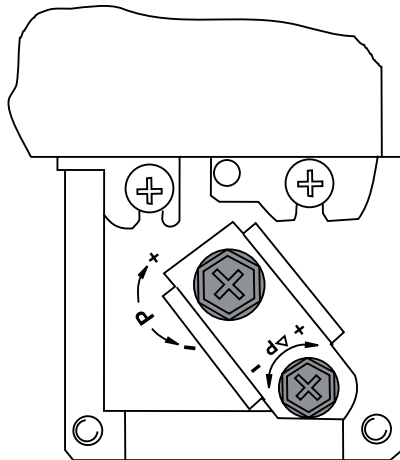
- › Снять крышку реле давления.
- › Давление выключения P настроить регулировочным винтом.

В направлении стрелки «+» давление выключения повышается а в направлении «-» понижается. Разница давлений Δp при этой настройке также имеет значение.

- › Установить давление включения регулировочным винтом, используя разность давлений Δp .

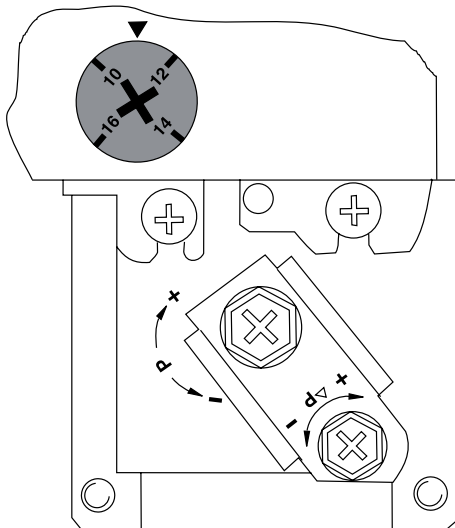
В направлении стрелки «+» разница давлений повышается а в направлении «-» понижается.

Макс. допустимая разность давлений не должна устанавливаться выше 3 бар.



10.2 Настройка защитного автомата электродвигателя

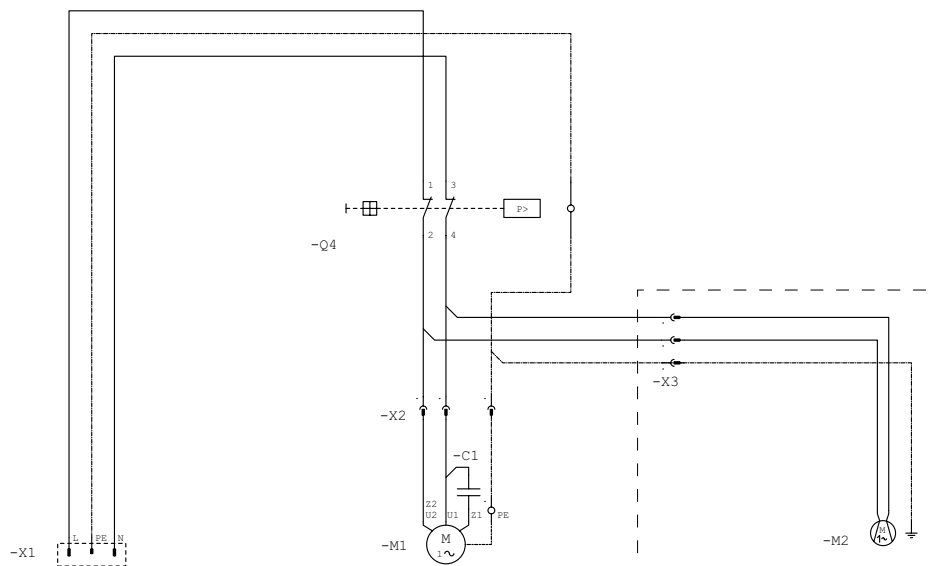
- › Снять крышку реле давления.
- › Отрегулировать защитный автомат электродвигателя с помощью регулировочного винта на измеренное значение (обращать внимание на диапазон между минимальным и максимальным значением настройки защитного автомата электродвигателя, см. "4 Комплект поставки").



11 Схемы переключений

11.1 Устройства с напряжением 230 В

Устройства без мембранной сушильной установки



-C1 конденсатор

-M1 Двигатель компрессора

-M2 Двигатель вентилятора, звукоизоляционный кожух (при необходимости)

-Q4 Реле давления

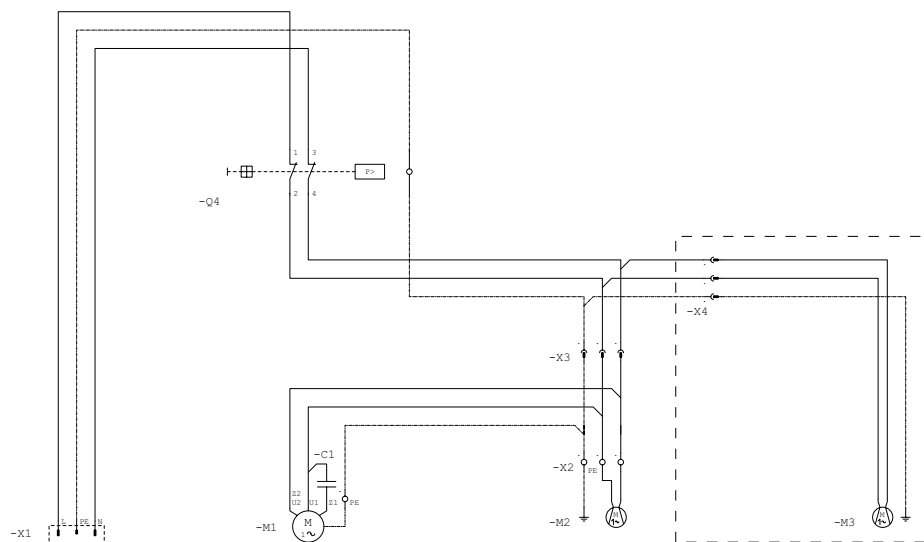
-X1 Сетевое подключение 1/N/PE переменного тока 230 В

-X2 Разъёмное соединение, компрессорный двигатель

-X3 Разъёмное соединение, двигатель вентилятора, звукоизоляционный кожух (при необходимости)

Устройство с мембранной сушильной установкой

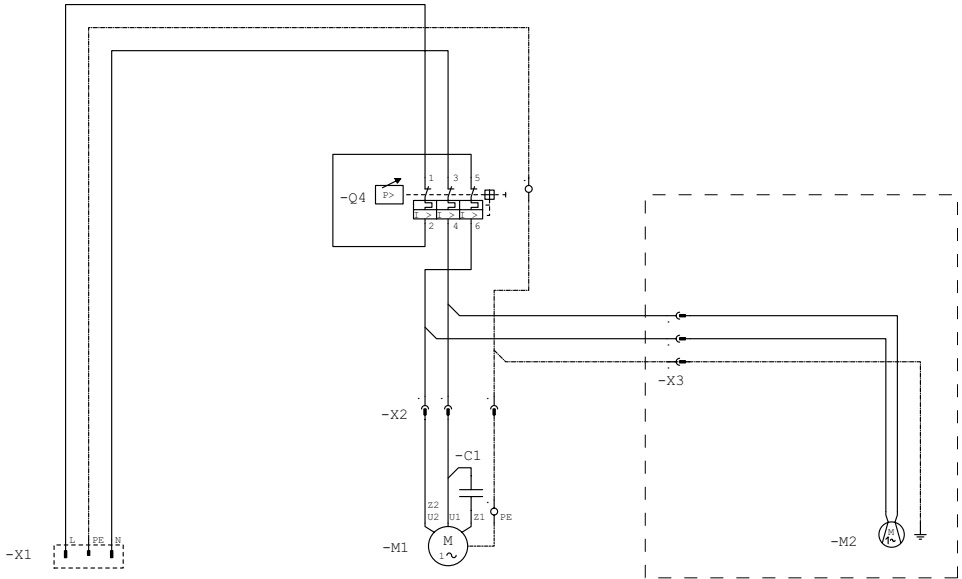
RU



- C1 конденсатор
- M1 Двигатель компрессора
- M2 Двигатель вентилятора, охладитель, мембранная сушильная установка
- M3 Двигатель вентилятора, звукоизоляционный кожух (при необходимости)
- Q4 Реле давления
- X1 Сетевое подключение 1/0/PE переменного тока 230 В
- X2 Разъёмное соединение, двигатель вентилятора, охладитель, мембранная сушильная установка
- X3 Разъёмное соединение, компрессорный двигатель и охладитель, мембранная сушильная установка
- X4 Разъёмное соединение, двигатель вентилятора, звукоизоляционный кожух (при необходимости)

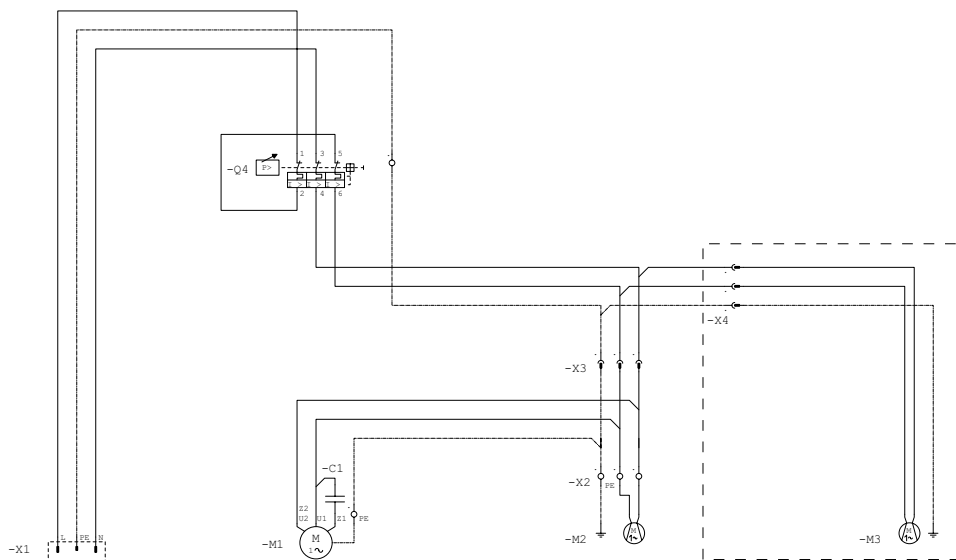
11.2 Устройства с напряжением 110-127 В

Устройства без мембранной сушильной установки



- C1 конденсатор
- M1 Двигатель компрессора
- M2 Двигатель вентилятора, звукоизоляционный кожух (при необходимости)
- Q4 Реле давления
- X1 Подключение к сети 1/N/PE переменного тока 110-127 В/230 В
- X2 Разъёмное соединение, компрессорный двигатель
- X3 Разъёмное соединение, двигатель вентилятора, звукоизоляционный кожух (при необходимости)

Устройство с мембранной сушильной установкой



- C1 конденсатор
- M1 Двигатель компрессора
- M2 Двигатель вентилятора, охладитель, мембранная сушильная установка
- M3 Двигатель вентилятора, звукоизоляционный кожух (при необходимости)
- Q4 Реле давления
- X1 Подключения к сети 1/N/PE переменного тока 110-127 В/230 В
- X2 Разъёмное соединение, двигатель вентилятора, охладитель, мембранная сушильная установка
- X3 Разъёмное соединение, компрессорный двигатель и охладитель, мембранная сушильная установка
- X4 Разъёмное соединение, двигатель вентилятора, звукоизоляционный кожух (при необходимости)



12 Управление



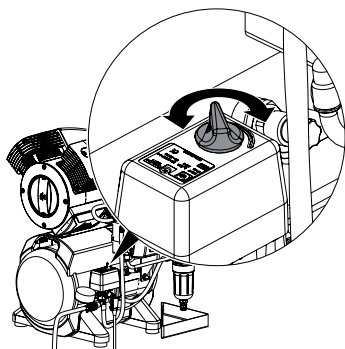
Перед проведением технических работ или при опасности обязательно отключить напряжение системы. (для этого вынуть штекер из розетки)

12.1 Включение/Отключение устройства

- › Включить устройство, повернув на реле давления выключатель в положение "I AUTO".

Автоматически включается компрессорный агрегат и наполняется бак высокого давления. При достижении давления выключения компрессорный агрегат автоматически отключается.

- › Устройство при необходимости отключить поворотом выключателя реле давления в положение «0 OFF».



13 Техническое обслуживание



Перед проведением технических работ или при опасности обязательно отключить напряжение системы. (для этого вынуть штекер из розетки)



ОСТОРОЖНО **Риск заражения через разорванный фильтр**

Частицы попадают в сеть сжатого воздуха и через нее могут передаваться в ротовую полость пациента.

› Заменять фильтр в соответствии с планом техобслуживания.

13.1 План техобслуживания



ВНИМАНИЕ **Повреждения устройства через закупоренный фильтр**

Продолжительная работа через сниженную мощность. Повреждения устройства через разорванный фильтр.

› Заменять фильтр в соответствии с планом техобслуживания.

Устройство без мембранной сушильной установки

Интервал техобслуживания	Работы по техобслуживанию
Через регулярные промежутки	› Слив конденсата - при высокой влажности ежедневно.
Ежегодно	› Замена приемного фильтра - при высокой концентрации пыли каждые полгода.
Каждые 4 года	› Замена демпфера.
В соответствии с законодательством	› Проверка предохранительного клапана. › Повторную проверку по технике безопасности (например, проверку бака высокого давления, проверку надежности электрооборудования) выполнять в соответствии с местными законами.

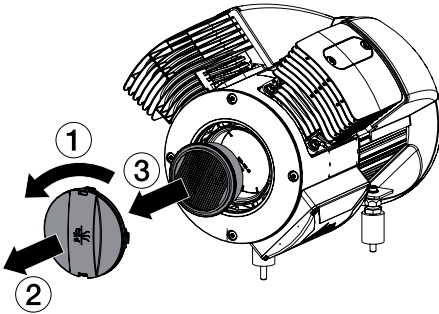
Устройство с мембранной сушильной установкой

Интервал техобслуживания	Работы по техобслуживанию
Через регулярные промежутки	› Опорожнение поддона под конденсатным сепаратором (периодичность может варьироваться в зависимости от условий окружающей среды и методов работы, при высокой влажности ежедневно).
Ежегодно	› Замена приемного фильтра в компрессорном агрегате - при высокой концентрации пыли каждые полгода. › Замена фильтра тонкой очистки или стерильного фильтра. › Замена металлокерамического фильтра.
Каждые 4 года	› Замена демпфера.
В соответствии с законодательством	› Проверка предохранительного клапана. › Повторную проверку по технике безопасности (например, проверку бака высокого давления, проверку надежности электрооборудования) выполнять в соответствии с местными законами.

13.2 Замена приемного фильтра

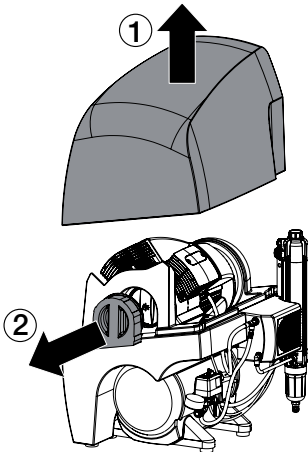
Устройства без кожуха звукоизоляции

- › Выключить компрессор с помощью реле давления.
- › Вытянуть сетевой штекер.
- › Разблокировать крышку фильтра поворотом **против часовой стрелки** и затем снять.
- › Вынуть приемный фильтр.
- › Вставить новый приемный фильтр.
- › Надеть крышку фильтра и заблокировать **по часовой стрелке**.

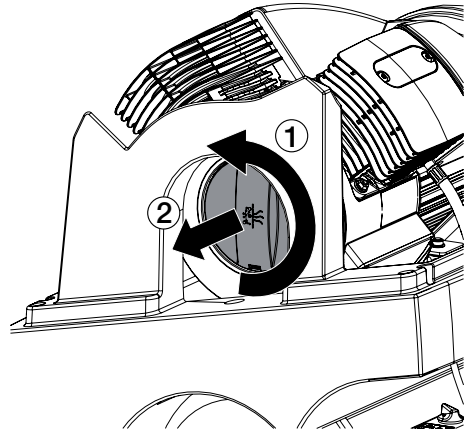


Устройства с кожухом звукоизоляции

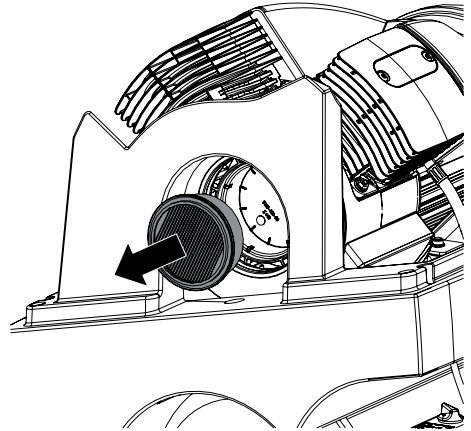
- › Выключить компрессор с помощью поворотного выключателя реле давления.
- › Вытянуть сетевой штекер.
- › Снять шумопоглощающий кожух и крышку фильтра из пенопласта.



- › Разблокировать крышку фильтра поворотом **против часовой стрелки** и снять.



- › Вынуть приемный фильтр.

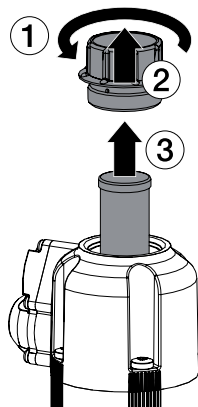


- › Вставить новый приемный фильтр.
- › Надеть крышку фильтра и заблокировать **по часовой стрелке**.
- › Снять шумопоглощающий кожух и крышку фильтра из пенопласта.

13.3 Замена фильтра мембранного осушителя

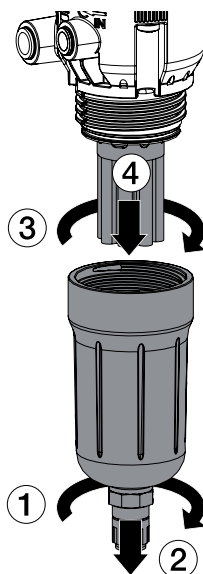
Фильтр тонкой очистки/Стерильный фильтр

- > Отключить устройство.
- > Вытянуть сетевой штекер.
- > Открутить и снять крышку фильтра.
- > Извлечь фильтр тонкой очистки или стерилизующий фильтр.
- > Вставить новый фильтр тонкой очистки или стерилизующий фильтр.
- > Установить крышку фильтра и зафиксировать.



Спеченный фильтр

- > Открутить и снять корпус фильтра.
- > Извлечь металлокерамический фильтр.
- > Вставить новый металлокерамический фильтр.
- > Установить корпус фильтра и зафиксировать.



14 Консервация

14.1 Консервация устройства

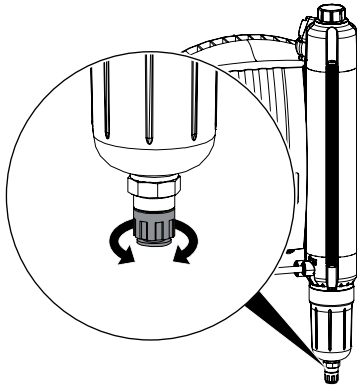
Если планируется долгое время не использовать устройство, то рекомендуется его законсервировать.

Для этого накопившийся конденсат должен быть удален из устройства.

- › Включить устройство и подождать пока давление выключения не будет достигнуто.

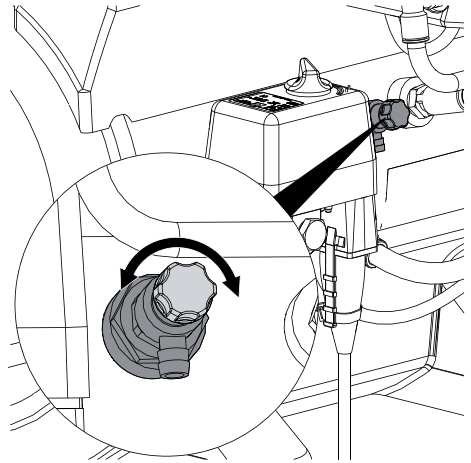
Мембранная сушильная установка

- › Открыть клапан спуска конденсата на мембранной сушильной установке, пока работает компрессорный агрегат. Как только конденсат перестанет вытекать, закрыть кран слива конденсата.
- › Отключить устройство.



Ресивер

- › Открыть кран слива конденсата. После достижения давления включения, компрессор включится вновь.
- › При включенном компрессоре и открытом кране слива конденсата подождать до тех пор, пока перестанет выходить конденсат.
- › Выключить устройство.
- › Закрыть кран слива конденсата, когда воздух больше не выходит.
- › Вынуть сетевой штекер.
- › Отсоединить патрубков подачи сжатого воздуха на быстроразъемной муфте.



14.2 Хранение устройства



ПРЕДУПРЕЖДЕНИЕ

Разрыв бака высокого давления и напорных шлангов

- › Хранить и перевозить бак высокого давления и напорный шланг после сброса давления.
- › На время хранения защитить станцию от влаги, грязи и высоких или низких температур (см. условия окружающей среды).
- › Храните станцию только в полностью опорожненном состоянии.



15 Рекомендации для пользователя и техника



Ремонтные работы, выходящие за рамки технического обслуживания, должны выполняться только квалифицированными специалистами или нашей сервисной службой.



Перед проведением технических работ или при опасности обязательно отключить напряжение системы. (для этого вынуть штекер из розетки)

Неисправность	Возможная причина	Способ устранения
Компрессор не запускается	Отсутствует сетевое напряжение	<ul style="list-style-type: none"> Проверить сетевой предохранитель, при необходимости переключить повторно автомат. В случае неисправности плавкого предохранителя заменить его.
	Пониженное или повышенное напряжение.	<ul style="list-style-type: none"> Измерить сетевое напряжение, при необходимости, известить электрика.
	Реле давления не включается	<ul style="list-style-type: none"> Включить реле давления. Проинформировать технического специалиста.
	Сработал протектор от обмотки (перегрев)	<ul style="list-style-type: none"> Дать устройству остыть
Компрессор не отключается	Установлены слишком низкие значения компрессора, слишком большой отбор воздуха	<ul style="list-style-type: none"> Установить потребление воздуха (на одно стоматологическое кресло до 50 л/мин.), при необходимости задействовать больший компрессор.
	Утечка в системе напорного трубопровода	<ul style="list-style-type: none"> Найти место утечки и загерметизировать. Проинформировать техника.
	Неисправна мембранная сушильная установка	<ul style="list-style-type: none"> Проверить, присутствует ли сильный воздушный поток на корпусе фильтра мембранной сушильной установки (снизу), при необходимости заменить мембранную сушильную установку.
Компрессор включается периодически, не отбирает воздух для пользователя	Утечка в системе напорного трубопровода	<ul style="list-style-type: none"> Найти место утечки и загерметизировать. Проинформировать техника.
Детонирующие или сильные шумы в компрессоре	Компрессорный агрегат неисправен	<ul style="list-style-type: none"> Вынуть сетевой штекер и сообщить технику.

Неисправность	Возможная причина	Способ устранения
Понижается мощность. Компрессор требует больше времени для наполнения бака высокого давления, см. время наполнения в "4 Комплект поставки"	Загрязнен приёмный фильтр Неисправна мембранная сушильная установка	<ul style="list-style-type: none"> ➤ Приёмный фильтр заменять минимум 1 раз в год. Приёмный фильтр запрещается очищать. ➤ Заменить мембранную сушильную установку. ➤ Проинформировать техника.
Из устройств, потребляющих воздух, капает вода	Недостаточно регулярно проводились работы по техобслуживанию (без мембранной сушильной установки) Неисправна мембранная сушильная установка	<ul style="list-style-type: none"> ➤ Регулярно спускать конденсат из бака высокого давления, см. "9.4 Спуск конденсата" ➤ Проинформировать техника.

16 Советы для техников



Следующие описания неисправностей предназначены исключительно для техников. Ремонт должен выполняться только техником.



Перед проведением технических работ или при опасности обязательно отключить напряжение системы. (для этого вынуть штекер из розетки)

RU

Неисправность	Возможная причина	Способ устранения
Компрессор не запускается	Отсутствует сетевое напряжение. В трёхфазных агрегатах: одна фаза отсутствует или не включена (гудение)	› Проверить сетевой предохранитель, при необходимости переключить повторно автомат. В случае неисправности плавкого предохранителя заменить его. Проверить сетевое напряжение.
	Пониженное или повышенное напряжение.	› Измерить сетевое напряжение, при необходимости, известить электрика.
	Поврежден воздушный клапан, агрегат работает против давления	› Проверить, выпускает ли воздушный клапан воздух после выключения агрегата. Привести воздушный клапан в ходовое состояние или заменить.
Двигатель гудит	Тугой ход агрегата (застрял поршень); сработала защита двигателя	› Вынуть сетевой штекер, снять кожух вентилятора заблокированного компрессора и повернуть рабочее колесо вентилятора. Если это не возможно, заменить поршень и цилиндр или весь агрегат.
	Неисправен конденсатор двигателя	› Заменить конденсатор.

DÜRR DENTAL AG
Höpfigheimer Strasse 17
74321 Bietigheim-Bissingen
Germany
Fon: +49 7142 705-0
www.duerrdental.com
info@duerr.de

